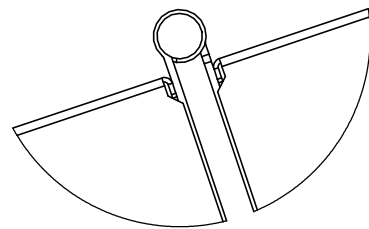
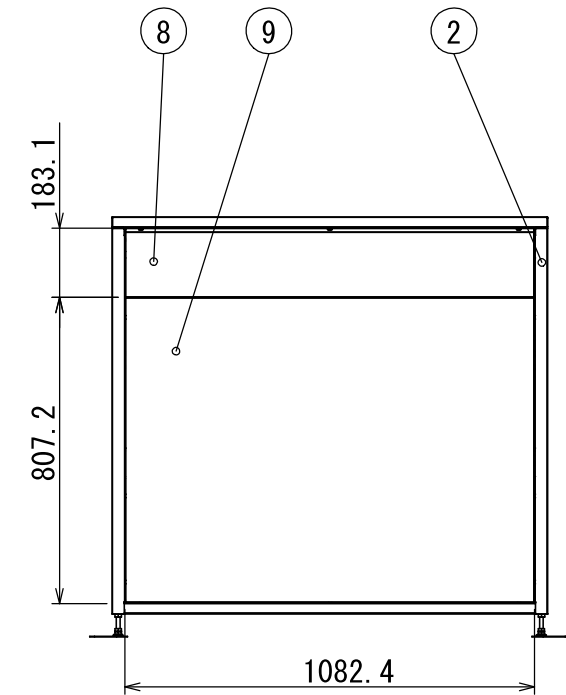
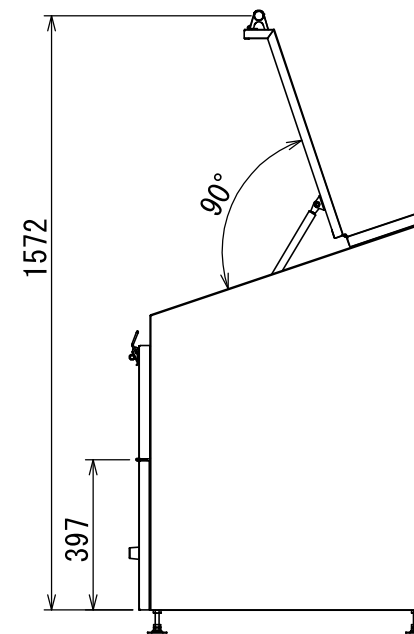
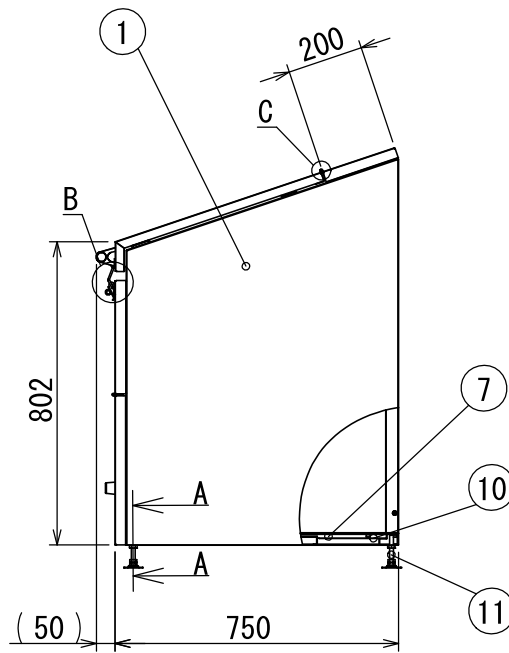
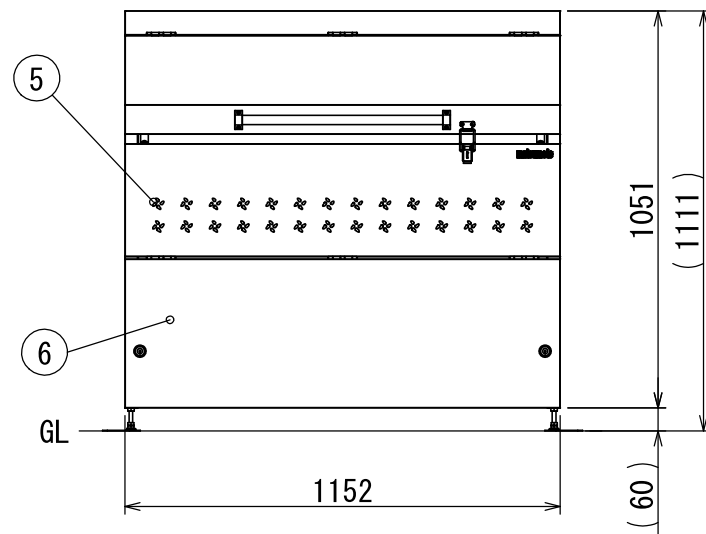
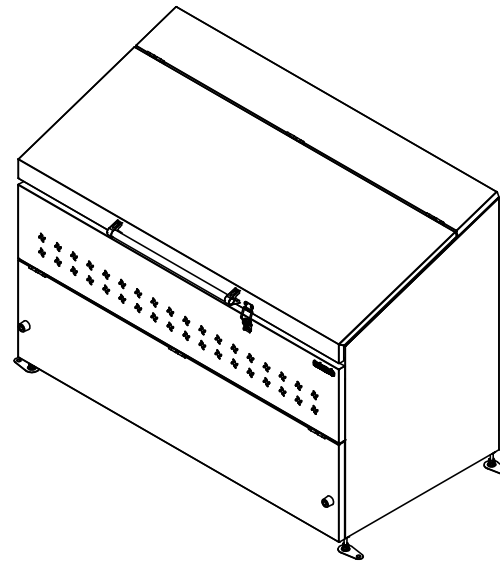
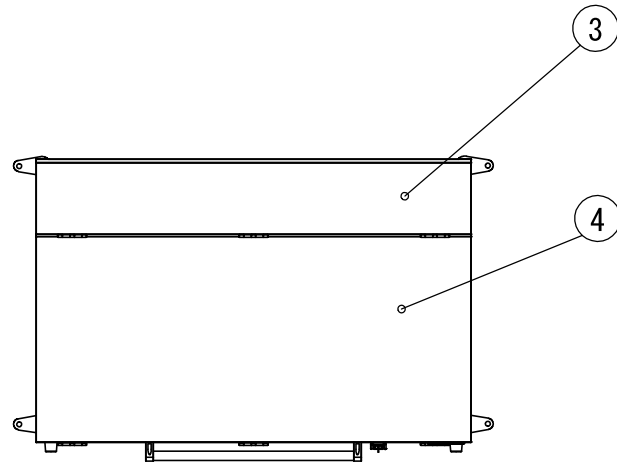
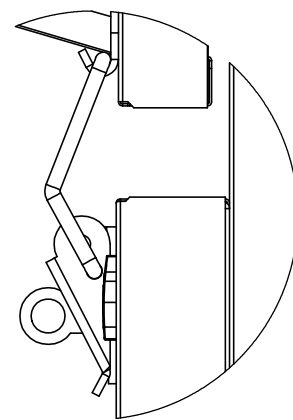


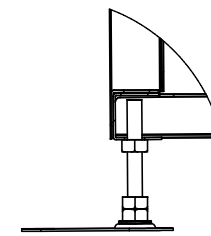
部番	名称	個数	材質	寸法
1	右側板COMP	1	NSSC180	t0.6
2	左側板COMP	1	NSSC180	t0.6
3	天板COMP	1	NSSC180	t0.6
4	天扉COMP	1	NSSC180	t0.6
5	前パネル(上)COMP	1	NSSC180	t0.6
6	前パネル(下)COMP	1	NSSC180	t0.6
7	底板枠COMP	1	NSSC180	t1.5
8	後板(上)	1	NSSC180	t0.6
9	後板(下)	1	NSSC180	t0.6
10	底板	2	NSSC180	t1.0
11	アジャスター	4	SUS304	M10×75



C  
1:1



B  
1:2



A-A  
1:5

△F					承認	検	図	設・製	備考	
△E								M.		⊕
△D								SAITOU	寸法	1848×750×1110
△C								15.02.12	材質	NSSC180
△B									名称	三面図
△A									図番	SBS-600-0000, 300
符号	年月日	訂正記事	訂正者	承認	型式	SBS-600				