

セイリーボックス・収納保管庫組立説明書

■HOB-600H

■HOB-700H

■HOB-800H

組立上の注意事項 ⚠

①組立説明書は必ずお読みください。

組立説明書類一式(保証書)は大切に保管するよう、お客様にお伝えください。

②組立に必要な工具類リスト

○プラスドライバー(#2-M4ネジ用、#3-M6ネジ用) ○モンキースパナ

●簡易水平器・・・付属 ○簡易スパナ(M6六角ボルト用)

③部品の不足が無いが事前に確認してください。

④組立て時、怪我のしにくい構造になっておりますが、万一のことを考えて出来るだけ手袋を使用してください。

⑤雨の日や風の強い日の組立て工事は、危険ですから避けてください。

⑥設置場所について

安全が確認できない場所への設置は避けてください。

軟弱地盤など設置上問題の起きる恐れのある場所への設置は避けてください。

給湯器の前への設置は避けてください。

公道などの公共の場所への設置は避けてください。

⑦転倒防止には十分配慮してください。

⑧ネジや金具の締め忘れの無いことを、組立て後に良く確認してください。

使用上の注意事項 ⚠

①開閉時に指を挟まないよう十分注意してください。

②ふたの上に物を置いたり登ったりさせないこと

③子供の遊び場にさせないこと

④貴重品や危険物の収納には十分注意・確認が必要です。

トラブル防止 !

①製品が水平に設置されていない場合は、上ふたの開閉等に支障をきたします。水平出しは特に慎重をお願いいたします。

②組み立ては、電動工具を避けて手締めで作業してください。

収納物への配慮!

夏季の高温多湿や冬季の結露による変質やカビなどの発生の恐れのあるものの収納はしないでください。

①なまもの→季節限定で物により可

②漬物→季節限定で物により可

(使用材料は塩分を嫌うため受け皿等は必ず使用のこと)

③衣類・人形・貴重品類→ビニール袋に入れダンボール箱に収納し保管してください。

④昆虫や小動物に荒らされる恐れのあるものの収納はしないでください。

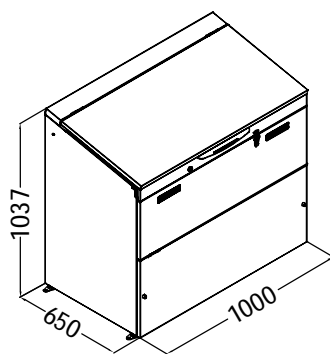
セイリーボックス・収納保管庫梱包組合せ部品表

HOB-600H		HOB-700H		HOB-800H	
1/3梱包番号	HO-1061	1/3梱包番号	HO-1261	1/3梱包番号	HO-1461
梱包内容	①後下パネル	梱包内容	①後下パネル	梱包内容	①後下パネル
	②後上パネル		②後上パネル		②後上パネル
	③底板		③底板		③底板
	④根太		④根太		④根太
	⑯棚板レール【別売用】		⑯棚板レール【別売用】		⑯棚板レール【別売用】
組立説明書・部品袋		組立説明書・部品袋		組立説明書・部品袋	
2/3梱包番号	HO-1062	2/3梱包番号	HO-1062	2/3梱包番号	HO-1062
梱包内容	⑤側パネル左	HOB-600H/700H/800H型		HOB-600H/700H/800H型	
	⑥側パネル右	← 共通		← 共通	
	⑦アジャスター(4個)				
3/3梱包番号	HO-1063	3/3梱包番号	HO-1263	3/3梱包番号	HO-1463
梱包内容	⑧前パネルセット	梱包内容	⑧前パネルセット	梱包内容	⑧前パネルセット
	⑨上パネル		⑨上パネル		⑨上パネル
	⑩上ふたパネル		⑩上ふたパネル		⑩上ふたパネル
	⑪上ふた前板		⑪上ふた前板		⑪上ふた前板
	⑱ミニ棚板【付属品】		⑱ミニ棚板【付属品】		⑱ミニ棚板【付属品】
	⑲ガススプリングF-1個		⑲ガススプリングG-2個		⑲ガススプリングG-2個
部品袋		部品袋		部品袋	
カラー	SBA グレー	カラー	SBA グレー	カラー	SBA グレー

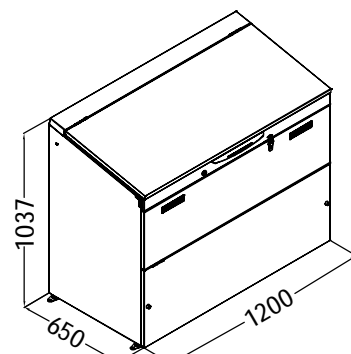
スライド棚板A 【別売品】		スライド棚板B 【別売品】		スライド棚板C 【別売品】	
梱包番号	HO-1060	梱包番号	HO-1260	梱包番号	HO-1460
対応機種	HOB-600H用	対応機種	HOB-700H用	対応機種	HOB-800H用
梱包内容	⑳棚板A-1枚入り	梱包内容	㉑棚板B-1枚入り	梱包内容	㉒棚板C-1枚入り
	ローラー4個付		ローラー4個付		ローラー4個付
	ストッパーゴム2個付		ストッパーゴム2個付		ストッパーゴム2個付

完成図

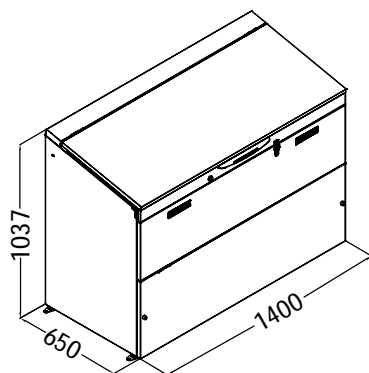
HOB-600H



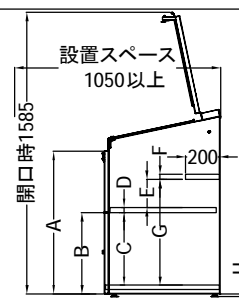
HOB-700H



HOB-800H



開口時の寸法と棚板配置寸法図



- A: 前板の開時816mm
- B: 前板の開時483mm
- C: スライド棚板(別売品)の下部まで410mm
- D: スライド棚板(別売品)の厚さ28mm
- E: 棚板間の隙間192mm
- F: ミニ棚板(標準品)の厚さ20mm
- G: ミニ棚板(標準品)の下部まで630mm
- H: アジャスター高さ約30~85mm

備考

- ・ナンバー錠や南京錠は市販品をご利用ください。
- ・キャスターは市販品をご利用ください。(M12サイズ)

製品保証書

1.正常な組立、使用状態において、製造上の責任による使用上支障をきたす欠陥あった場合、お買い上げ日より2年間、無償修理いたします。

2.保証期間内でも次のような場合は有料修理となります。

- (1)当社が定める組立説明書に基づかない施工や修理改造をして発生した不具合や事故。
- (2)お客様の手落ちや使用上の誤りで発生した不具合や事故。
- (3)屋上等、風の強く当る場所に設置して発生した不具合や事故。
- (4)お客様が適切な使用、維持管理を行わなかった事に起因する不具合や事故。
- (5)塗装の色あせ等の経年変化または開閉による接触、摩耗等により生じる外観上の現象。
- (6)海岸付近、温泉地等の空気環境やガス給湯器等の排気ガスに起因する不具合。
- (7)ネズミ、昆虫等の動物の行為に起因する不具合や事故。
- (8)火災、地震、台風、水害、雪害その他の天変地異により発生した不具合や事故。

3.本保証書は日本国内においてのみ有効です。

This warranty is valid only in Japan

4.本保証書は再発行いたしませんので紛失しないように、保証期間経過後も大切に保存して下さい。

5.お買い上げレシートや伝票等、お買い上げ年月日が確認出来る書類を添えて保存して下さい。

万一保証書を紛失された場合はサービス料を頂く事になります。

※この保証書は、本書に明示した期間、条件のもとにおいて無料修理をお約束するものです。従ってこの保証書によってお客様の法律上の権利を制限するものではありません。

※万一不具合が発生した場合は、機種名(型式)・製造番号を事前にご確認ください。

フジ産業株式会社

【事業本部】

〒352-0004 埼玉県新座市大和田2-2-33

TEL048-478-1111 FAX048-478-1851